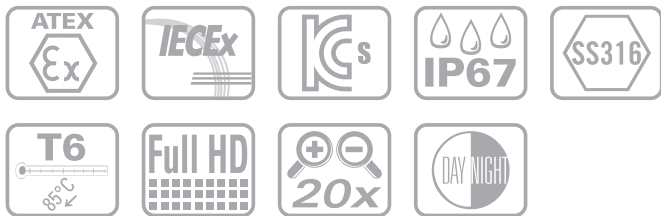


방폭 회전형 카메라

IVEX-PTZ 시리즈



주요특징(Features)

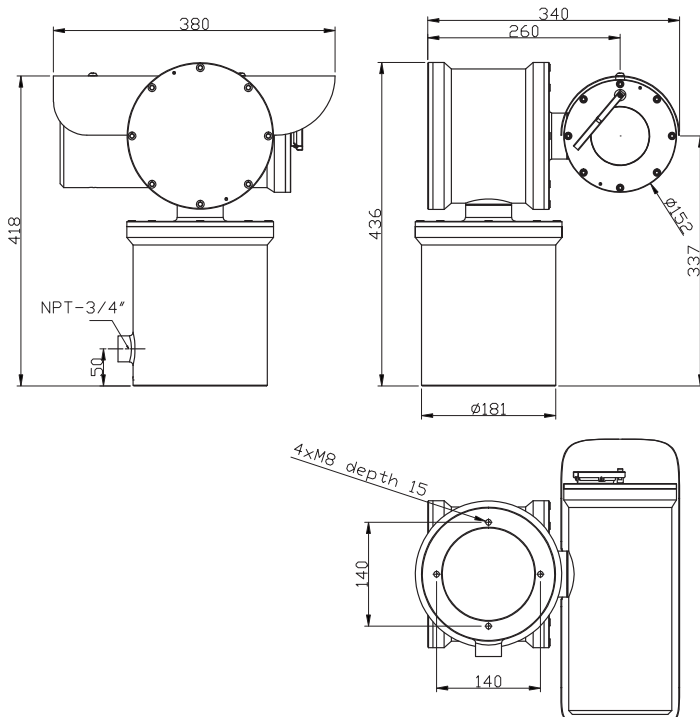
- 내압 방폭 등급 및 인증
EX d IIC T6 Gb (IECEX, ATEX, KCs)
- 분진방폭 인증 및 방진방수 등급
EX tb IIIC T85°C Db (IECEX, ATEX, KCs), IP67
- 내구성 강한 SUS 316L 재질 사용 (전해폴리싱)
- 동작온도 : -40°C ~ +67°C
- 렌즈윈도우 열선 장착
- 팬/히터 장착
- 다양한 카메라 장착가능 (IP, HD-SDI, Analog)
- 무선 리모트 콘트롤 기능으로 카메라제어기능
- 팬동작범위: 360° 연속회전, 틸트동작범위: ±90°
- 팬/틸트 동작속도 : 0.5°/sec ~ 60°/sec
- 프리셋 정밀도 : Max. ±0.1°
- RS-485/422 통신 제어
- Preset (프리셋) 설정 : 최대 128 포인트
- 케이블인입단자 : 1 개소 (NPT 3/4")
- 와이퍼 (wiper) 장착
- 워터펌프 (Water Pump) 장착 가능 (선택사양)

선택모델(Option)

- IVEK-PTZ-10 : 20X, 2메가, HD-SDI Day/Night, WDR

외형도(Drawing)

단위: mm



규격(Specification)

제품명	IVEX-PTZ 시리즈
재질	SUS 316L
윈도우글래스 재질	평면강화유리
내압방폭인증	EX d IIC T6 Gb (IECEX, ATEX, KCs)
분진방폭인증	EX tb IIIC T85°C Db (IECEX, ATEX, KCs)
방진방수등급	IP67
동작온도	-40°C ~ +67°C (-40°F ~ 152.5°F)
동작습도	90%RH 이하
치수	340(L) x 380(W) x 436(H)mm (13.38" x 14.96" x 17.16")
중량	약 25 Kg (55.11 lb)
입력전압	110 ~ 230 VAC, 50/60 Hz (± 10%)
소비전력	최대 50 Watt
통신제어	RS-485
케이블인입구	1개소 (NPT 3/4")
팬동작범위	360° 연속회전
틸트동작범위	-90° ~ +90°
팬동작속도	0.5°/sec ~ 60°/sec (수동, 줌배율 연동)
틸트동작속도	0.5°/sec ~ 60°/sec (수동, 줌배율 연동)
Preset 속도	60°/sec (최대)
Preset 정확도	± 0.1°
Auto Scan설정	8 Programmable Scan Selectable
Preset설정	128 Programmable Preset Positions
Tour설정	4 Programmable Tours
Pattern설정	4 Programmable Patterns, 240 Seconds
알람입력	4 Normal dry contacts (Selectable NC/NO)
알람출력	2 Normal relays, 30 VDC/1A Max. (NO)
OSD메뉴	On/Off
와이퍼 (Wiper)	On/Off
워터펌프 (Water Pump)	선택사양
윈도우열선히터	On/Off (센서감지작동)
팬/히터	On/Off (센서감지작동)
줌카메라	20X (2MP HD-SDI)