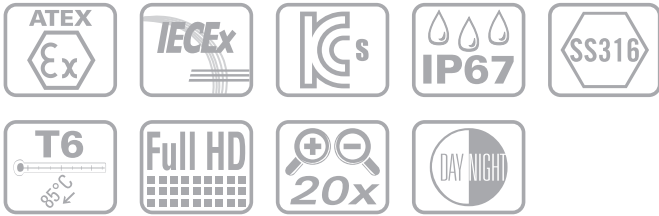


방폭 고정형 카메라

IVEX-FZ 시리즈



주요특징(Features)

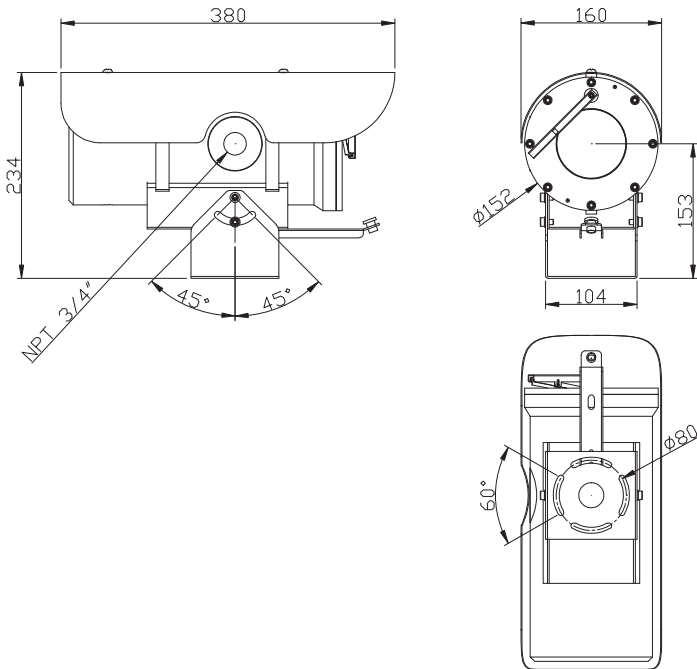
- 내압 방폭 등급 및 인증
EX d IIC T6 Gb (IECEX, ATEX, KCs)
- 분진방폭 인증 및 방진방수 등급
EX tb IIIC T85°C Db (IECEX, ATEX, KCs), IP67
- 내구성 강한 SUS 316L 재질 사용 (전해폴리싱)
- 동작온도 : -40°C ~ +67°C
- 다양한 카메라 장착가능 (IP, HD-SDI, Analog)
- 내구성이 강한 SUS 316L (전해폴리싱)
- Auto Focus 줌카메라 탑재
- 팬동작범위: 60° (수동), 틸트동작범위: ±45° (수동)
- RS-485/422 통신제어
- 케이블인입단자 : 1 개소 (NPT 1/2")
- 와이퍼 (Wiper) 장착
- 워터펌프(Water Pump) 장착 가능(선택사양)
- 원도우열선 히터 (선택사양)
- 팬/히터 장착 (선택사양)

선택모델(Option)

- IVEX-FZ-10 : 20X, 2메가, HD-SDI Day/Night, WDR

외형도(Drawing)

단위: mm



규격(Specification)

제품명	IVEX-FZ 시리즈
재질	SUS 316L
원도우글래스 재질	평면강화유리
내압방폭인증	EX d IIC T6 Gb (IECEX, ATEX, KCs)
분진방폭인증	EX tb IIIC T85°C Db (IECEX, ATEX, KCs)
방진방수등급	IP67
동작온도	-40°C ~ +67°C (-40°F ~ 152.5°F)
동작습도	90%RH 이하
치수	380(L) x 160(W) x 234(H)mm (14.96" x 6.29" x 9.21")
중량	약 10 Kg (22.04 lb)
입력전압	DC12V, 50/60 Hz (±10%)
소비전력	10 Watt (최대)
통신제어	RS-485
케이블인입구	1개소 (NPT 1/2")
팬동작범위	60° (수동)
틸트동작범위	-45° ~ +45° (수동)
OSD메뉴	On/Off
와이퍼 (Wiper)	On/Off
워터펌프(Water Pump)	선택사양
원도우열선히터	선택사양
팬/히터	선택사양
줌카메라	20X (2MP HD-SDI)